

Lycée Robert-Schuman

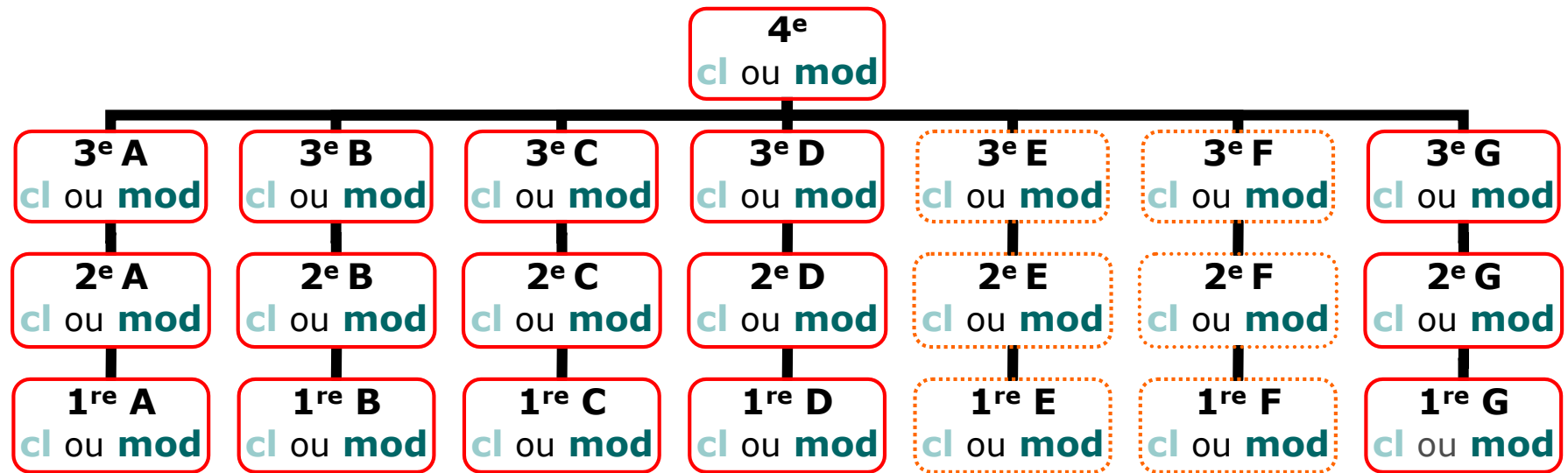
Orientation pour les classes de 4e



La division supérieure (4e, 3e, 2e et 1re)

4^e: classe polyvalente

à partir de la classe de 3^e: cycle de spécialisation



en : classes actuellement proposées au Lycée Robert-Schuman

Cycle de spécialisation (3e, 2e et 1re)

- Section A** *langues vivantes*
- Section B** *mathématiques-informatique*
- Section C** *sciences naturelles-mathématiques*
- Section D** *sciences économiques-mathématiques*
- Section E** *arts plastiques*
- Section F** *musique*
- Section G** *sciences humaines et sociales*

Critères d'admission aux différentes sections

- Admis en section A si moyenne annuelle des langues au moins 38 en 4^e.
- Admis en section B si moyenne annuelle en mathématiques au moins 38 en 4^e.
- Modalités d'admission en E: l'élève doit présenter un dossier artistique avec une lettre de motivation manuscrite au LRSL!
- Modalités d'admission en F: 1^{re} mention en solfège et 2^e mention pour la pratique d'un instrument.

Particularités des sections

- **Section A:**

- plus de mathématiques à partir de la 2^e;
- entre 19 et 20 leçons hebdomadaires en langues;
- pas de faiblesse tolérée dans une des 3 langues principales.

Cours de maths en section A

Adaptation du programme au LGL et au LRSL:

- Classe de 3e: 2 leçons de maths (au lieu de 3; espagnol: 3 + 1 leçons)
- Classe de 2e: 2 leçons de maths (4 fois 0,5 leçon de chaque langue)
- Classe de 1re: 2 leçons (au lieu d'un cours à option)

Particularités des sections

○ **Section B:**

- 8 leçons de mathématiques en 1^{re};
- 1 leçon d'informatique en 2^e et 2 en 1^{re};
- plus de biologie à partir de la 2^e;
- études poussées de la chimie et de la physique;
- choix de 2 langues sur 3 en 1^{re}.

Particularités des sections

○ **Section C:**

- 6 leçons de mathématiques en 1^{re};
- études poussées de la biologie, de la chimie et de la physique;
- pas d'informatique;
- choix de 2 langues sur 3 en 1^{re}.

Particularités des sections

- **Section D:**

- 8 leçons de sciences économiques en classe 1^{re};
- Niveau des mathématiques comparable à la section C (en grande partie même programme);
- 3 langues en classe de 1^{re}.

Particularités des sections

○ **Section G:**

- Section la plus polyvalente;
- 3 langues en classe de 1^{re};
- 3 leçons de mathématiques en 1^{re};
- Accent mis sur la culture générale: sciences sociales, histoire, géographie, éd. musicale, éd. artistique, philosophie.

Les branches fondamentales

ne peuvent pas être compensées !

	3 ^e	2 ^e	1 ^{re}
A	français	allemand anglais	français allemand
B	mathématiques	mathé. II + informatique physique	mathé. II + informatique physique
C	biologie	biologie chimie	biologie chimie
D	sc. économiques et sociales	économie de gestion économie politique	économie politique économie de gestion
E	éducation artistique	éducation artistique I éducation artistique II	éducation artistique I éducation artistique II
F	éducation musicale	éducation musicale I éducation musicale II	éducation musicale I éducation musicale II
G	sc. économiques et sociales	économie de gestion histoire + instr. civique	sciences sociales histoire + géographie

Les sections du régime technique

Admission en classe de 10^e: 5^e réussie ou sur dossier
12^e: 3^e réussie ou sur dossier

- Division de l'enseignement technique générale (10^e – 13^e)
- Division administrative et commerciale (10^e – 13^e)
- Division artistique (10^e – 13^e)
- Division des professions de santé et des professions sociales (10^e – 15^e)

Organigramme de l'EST: le régime technique

4^e secondaire	
11 ^e régime technique (admission sur dossier)	
12 ^e régime technique	12 ^e régime technique division des professions de santé et sociales
13 ^e régime technique	13 ^e régime technique division des professions de santé et sociales
	14 ^e et 15 ^e division des professions de santé et sociales
Diplôme de fin d'études secondaires techniques	Brevet de technicien supérieur

L'avis d'orientation

- Conseils d'orientation: fin du 2^e trim.
- Bases de l'avis:
 1. résultats scolaires de l'élève (notamment en mathématiques!),
 2. Éventuellement pas d'avis pour un élève en situation d'échec,
 3. procédure d'orientation du SPOS,
 4. avis de l'élève et de ses parents.

Prochaines dates

- Réunion parents d'élèves/professeurs: mardi, 19 janvier,
- Présentation des sections par les professeurs: mardi, 1^{er} mars,
- Réunion parents d'élèves/professeurs: mardi, 3 mai,
- Présentation des cours à option au 3^e trimestre,
- Inscription des élèves.